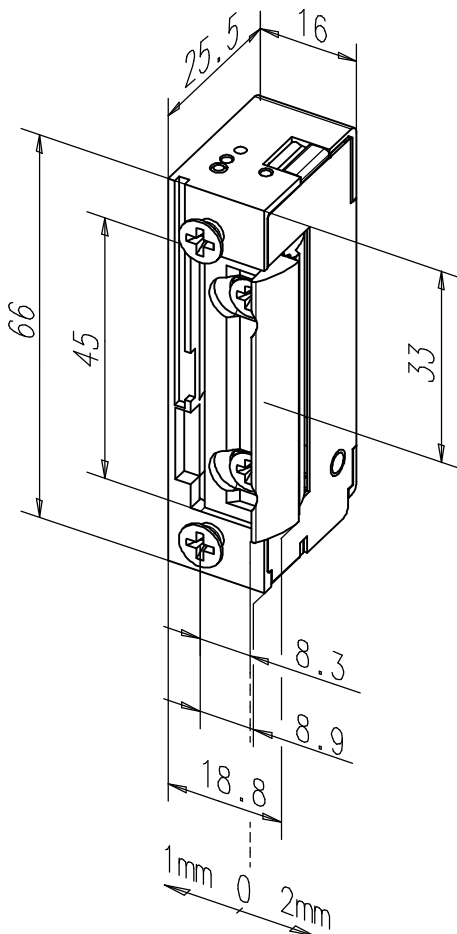


Ruhestrom 138

Technische Daten



Minimale Einbaumaße - maximale Wirkung effeff-Standard-Türöffner 138 mit FaFix® (FF)

Modell mit Basisausstattung.

Die Vorteile im Überblick

Radiusfalle, FaFix® 3 mm verstellbar

Anschluss klemm-/steckbar

Kompatibel zu gängigen Einsteckschlössern

Kompatibel zu gängigen Schließblechen

Symmetrische Bauform. Daher DIN links/rechts, sowie waagrecht einsetzbar

Elektrische Daten	12 V DC	24 V DC
Nennwiderstand	51 Ω	160 Ω
DC-Stromaufnahme (stabilisiert)	235 mA	150 mA
Max. Fallenvorlast DC (stabilisiert)	30 N	30 N

Leistungsmerkmale	Technische Daten
Verstellbare Falle (FF, FaFix®)	Festigkeit gegen Aufbruch 3750 N
Verstellbarer Türöffner (F, Fix)	Höhe 66 mm
Rückmeldekontakt (RR)	Breite 16 mm
Mechanische Entriegelung (E)	Tiefe 25,5 mm
Bipolare Schutzdiode	FaFix® Verstellbereich 3 mm
Arbeitsstrom	Falleneingrifftiefe 5,5 mm
Ruhestrom	Betriebstemperaturbereich -15 °C bis +40 °C
Arretierung	Einbaulage senkrecht und waagrecht
	Lastzyklen werksinterne Prüfung 250000
	Brandschutztauglichkeit Nein

DIN-Richtungen

Universal 1

Spannung

12 V DC E9

24 V DC F9

Best. Nr.

138----- ***